

Kablo Merdiveni H 75 **Cable Ladder H 75**

İÇİNDEKİLER **INDEX**

98

Kablo Merdiveni
Cable Ladder

99

90° Yatay Dönüş Modülü
90° Horizontal Elbow Module
T Dönüş Modülü
T Module
Dörtlü Bağlantı Modülü
+ Connection Module

100

İç Bükey Dönüş Modülü
90° Vertical Bend - Inside
Dış Bükey Dönüş Modülü
90° Vertical Bend - Outside
Ek Elemanı
Joint Fitting

101

Seviye Değiştirme Elemanı
Level Change Unit
Separatör
Seperator
Merdiven Sabitleme Elemanı
Ladder Fixing



Pregalvaniz Pre-Galvanized

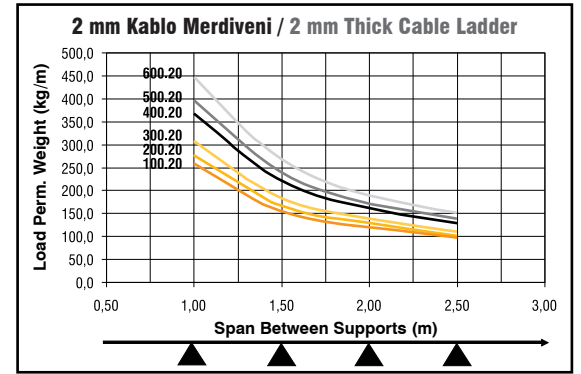
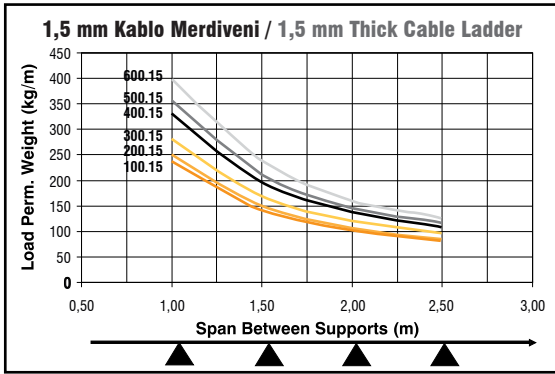
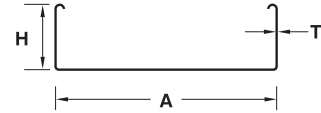
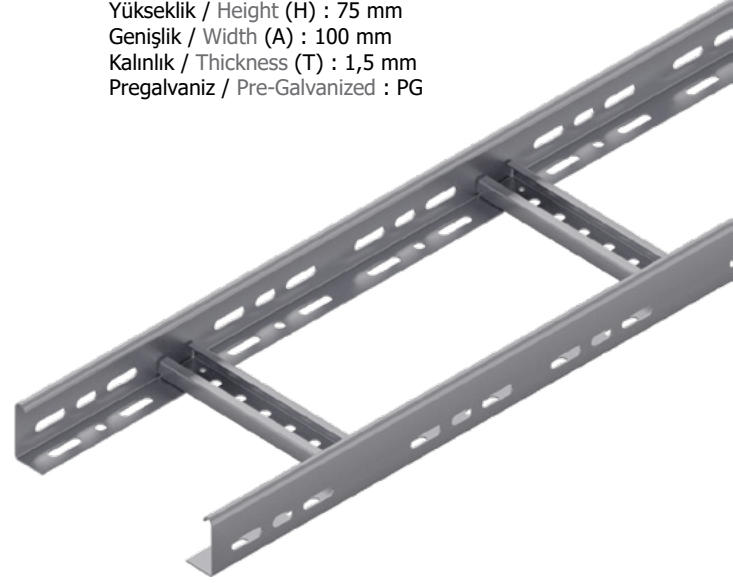
Kablo Merdiveni H75

Cable Ladder H75

Sipariş Kodu Order Code	Yükseklik Height (H) mm	Genişlik Width (A) mm	Kalınlık Thickness (T) mm	Ağırlık Weight Kg./m.
AFC-75 M 100.15	75	100	1.5	2,706
AFC-75 M 100.20	75	100	2.0	3,550
AFC-75 M 150.15	75	150	1.5	2,818
AFC-75 M 150.20	75	150	2.0	3,663
AFC-75 M 200.15	75	200	1.5	2,898
AFC-75 M 200.20	75	200	2.0	3,743
AFC-75 M 300.15	75	300	1.5	3,091
AFC-75 M 300.20	75	300	2.0	3,936
AFC-75 M 400.15	75	400	1.5	3,288
AFC-75 M 400.20	75	400	2.0	4,132
AFC-75 M 500.15	75	500	1.5	3,477
AFC-75 M 500.20	75	500	2.0	4,322
AFC-75 M 600.15	75	600	1.5	3,669
AFC-75 M 600.20	75	600	2.0	4,514

Örnek Sipariş :

Yükseklik / Height (H) : 75 mm
Genişlik / Width (A) : 100 mm
Kalınlık / Thickness (T) : 1,5 mm
Pregalvaniz / Pre-Galvanized : PG



- ▶ Malzeme ağırlıkları yaklaşık değerlerdir, \pm % 10 değişim gösterebilir.
All material weights are approximate and may vary by +/- 10%.

- ▶ Standart uzunluk 2500 ve 3000 mm'dir.
Standard widths are available in 2500, and 3000 mm.

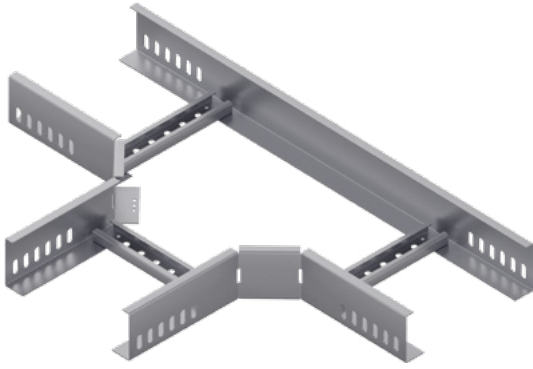
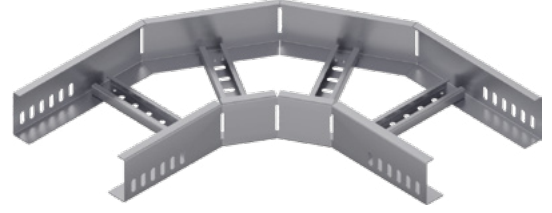
- ▶ Lütfen siparişlerinizde sipariş kodunu bildiriniz.
Please order by product code.

- ▶ Farklı kalınlık ve ölçülerdeki siparişleriniz için lütfen firmamızı arayınız.
Please contact us for your custom orders.

90° Yatay Dönüş Modülü

90° Horizontal Elbow Module

Sipariş Kodu Order Code	Yükseklik Height (H) mm	Genişlik Width (AB) mm	Kalınlık Thickness (T) mm	Ağırlık Weight Kg./Ad.
AFC-75 MK 100.15	75	100	1.5	1,311
AFC-75 MK 150.15	75	150	1.5	1,582
AFC-75 MK 200.15	75	200	1.5	1,768
AFC-75 MK 300.20	75	300	2.0	2,224
AFC-75 MK 400.20	75	400	2.0	3,344
AFC-75 MK 500.20	75	500	2.0	3,889
AFC-75 MK 600.20	75	600	2.0	4,437



T Dönüş Modülü

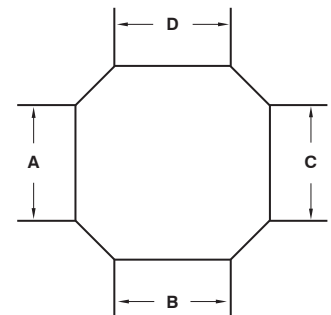
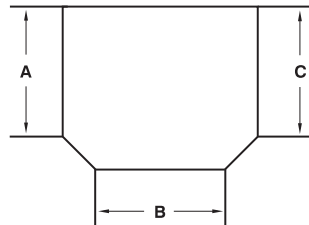
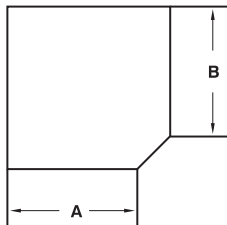
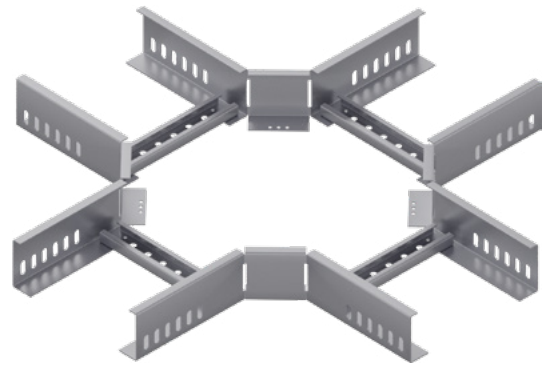
T Module

Sipariş Kodu Order Code	Yükseklik Height (H) mm	Genişlik Width (ABC) mm	Kalınlık Thickness (T) mm	Ağırlık Weight Kg./Ad.
AFC-75 MT 100.15	75	100	1.5	1,729
AFC-75 MT 150.15	75	150	1.5	1,932
AFC-75 MT 200.15	75	200	1.5	2,107
AFC-75 MT 300.20	75	300	2.0	2,538
AFC-75 MT 400.20	75	400	2.0	3,536
AFC-75 MT 500.20	75	500	2.0	3,958
AFC-75 MT 600.20	75	600	2.0	4,383

Dörtlü Bağlantı Modülü

+ Connection Module

Sipariş Kodu Order Code	Yükseklik Height (H) mm	Genişlik Width (ABCD) mm	Kalınlık Thickness (T) mm	Ağırlık Weight Kg./Ad.
AFC-75 MD 100.15	75	100	1.5	1,998
AFC-75 MD 150.15	75	150	1.5	2,204
AFC-75 MD 200.15	75	200	1.5	2,354
AFC-75 MD 300.20	75	300	2.0	2,717
AFC-75 MD 400.20	75	400	2.0	3,598
AFC-75 MD 500.20	75	500	2.0	3,954
AFC-75 MD 600.20	75	600	2.0	4,314



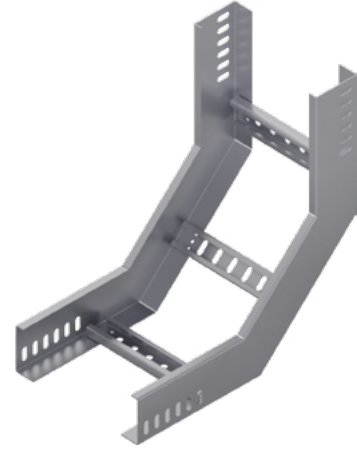


Pregalvaniz Pre-Galvanized

İç Bükey Dönüş Modülü

90° Vertical Bend - Inside

Sipariş Kodu Order Code	Yükseklik Height (H) mm	Genişlik Width (AB) mm	Kalınlık Thickness (T) mm	Ağırlık Weight Kg./Ad.
AFC-75 MİB 100.15	75	100	1.5	1,554
AFC-75 MİB 150.15	75	150	1.5	1,659
AFC-75 MİB 200.15	75	200	1.5	1,734
AFC-75 MİB 300.15	75	300	2.0	1,914
AFC-75 MİB 400.20	75	400	2.0	2,563
AFC-75 MİB 500.20	75	500	2.0	2,740
AFC-75 MİB 600.20	75	600	2.0	2,920



Dış Bükey Dönüş Modülü

90° Vertical Bend - Outside

Sipariş Kodu Order Code	Yükseklik Height (H) mm	Genişlik Width (AB) mm	Kalınlık Thickness (T) mm	Ağırlık Weight Kg./Ad.
AFC-75 MDB 100.15	75	100	1.5	1,554
AFC-75 MDB 150.15	75	150	1.5	1,659
AFC-75 MDB 200.15	75	200	1.5	1,734
AFC-75 MDB 300.15	75	300	2.0	1,914
AFC-75 MDB 400.20	75	400	2.0	2,563
AFC-75 MDB 500.20	75	500	2.0	2,740
AFC-75 MDB 600.20	75	600	2.0	2,920

Ek Elemanı

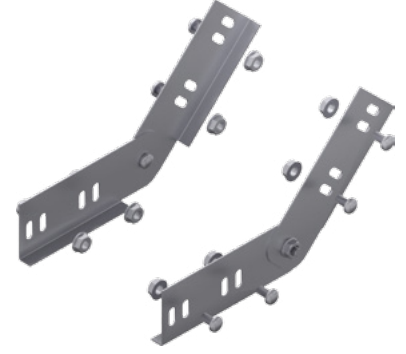
Joint Fitting

Sipariş Kodu Order Code	Yükseklik Height (H) mm	Genişlik Width (A) mm	Kalınlık Thickness (T) mm	Ağırlık Weight Kg./Ad.
AFC-75 NE 15.15	75	20	1.5	0,180



Seviye Deęiřtirme Elemanı
Level Change Unit

Sipariř Kodu Order Code	Yükseklik Height (H) mm	Geniřlik Width (A) mm	Kalınlık Thickness (T) mm	Aęırlık Weight Kg./Tk.
AFC-75 SD 15.20	75	20	2.0	0,537



Separatör
Seperator

Sipariř Kodu Order Code	Yükseklik Height (H) mm	Geniřlik Width (A) mm	Kalınlık Thickness (T) mm	Aęırlık Weight Kg./m.
AFC-75 SPM 20.15	75	20	1.5	0,857

Merdiven Sabitleme Elemanı
Ladder Fixing

Sipariř Kodu Order Code	Geniřlik Width (A) mm	Kalınlık Thickness (T) mm	Aęırlık Weight Kg./Ad.
AFC-MKT 25.20	40	2.0	0,033



Kablo Merdiveni H 75 **Cable Ladder H 75**

İÇİNDEKİLER **INDEX**

274	Kablo Merdiveni Cable Ladder
275	90° Yatay Dönüş Modülü 90° Horizontal Elbow Module T Dönüş Modülü T Module Dörtlü Bağlantı Modülü + Connection Module
276	İç Bükey Dönüş Modülü 90° Vertical Bend - Inside Dış Bükey Dönüş Modülü 90° Vertical Bend - Outside Ek Elemanı Joint Fitting
277	Seviye Değişirme Elemanı Level Change Unit Separatör Seperator Merdiven Sabitleme Elemanı Ladder Fixing

Sıcak Daldırma
GHOT Dip Galvanized



Sıcak Daldırma Hot Dip Galvanized

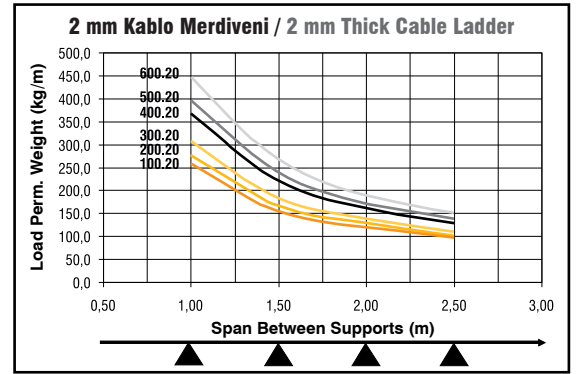
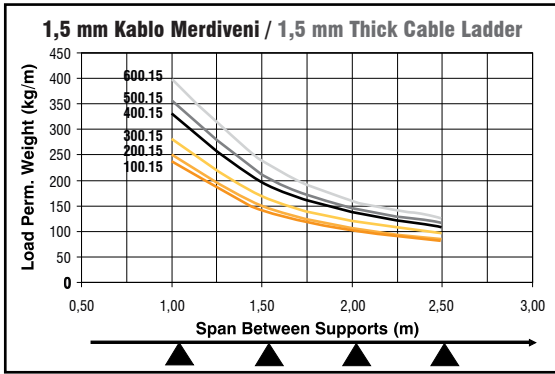
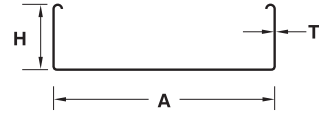
Kablo Merdiveni H75

Cable Ladder H75

Sipariş Kodu Order Code	Yükseklik Height (H) mm	Genişlik Width (A) mm	Kalınlık Thickness (T) mm	Ağırlık Weight Kg./m.
AFC-75 M 100.15	75	100	1.5	2,977
AFC-75 M 100.20	75	100	2.0	3,905
AFC-75 M 150.15	75	150	1.5	3,100
AFC-75 M 150.20	75	150	2.0	4,029
AFC-75 M 200.15	75	200	1.5	3,188
AFC-75 M 200.20	75	200	2.0	4,117
AFC-75 M 300.15	75	300	1.5	3,400
AFC-75 M 300.20	75	300	2.0	4,330
AFC-75 M 400.15	75	400	1.5	3,617
AFC-75 M 400.20	75	400	2.0	4,545
AFC-75 M 500.15	75	500	1.5	3,825
AFC-75 M 500.20	75	500	2.0	4,754
AFC-75 M 600.15	75	600	1.5	4,036
AFC-75 M 600.20	75	600	2.0	4,965

Örnek Sipariş :

Yükseklik / Height (H) : 75 mm
Genişlik / Width (A) : 100 mm
Kalınlık / Thickness (T) : 1,5 mm
Sıcak Daldırma / Hot Dip Galvanized : SD



- ▶ Malzeme ağırlıkları yaklaşık değerlerdir, \pm % 10 değişim gösterebilir.
All material weights are approximate and may vary by +/- 10%.

- ▶ Standart uzunluk 2500 ve 3000 mm'dir.
Standard widths are available in 2500, and 3000 mm.

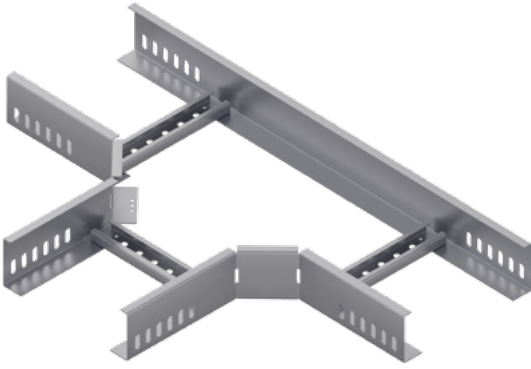
- ▶ Lütfen siparişlerinizde sipariş kodunu bildiriniz.
Please order by product code.

- ▶ Farklı kalınlık ve ölçülerdeki siparişleriniz için lütfen firmamızı arayınız.
Please contact us for your custom orders.

90° Yatay Dönüş Modülü

90° Horizontal Elbow Module

Sipariş Kodu Order Code	Yükseklik Height (H) mm	Genişlik Width (AB) mm	Kalınlık Thickness (T) mm	Ağırlık Weight Kg./Ad.
AFC-75 MK 100.15	75	100	1.5	1,442
AFC-75 MK 150.15	75	150	1.5	1,740
AFC-75 MK 200.15	75	200	1.5	1,945
AFC-75 MK 300.20	75	300	2.0	2,446
AFC-75 MK 400.20	75	400	2.0	3,678
AFC-75 MK 500.20	75	500	2.0	4,278
AFC-75 MK 600.20	75	600	2.0	4,881



T Dönüş Modülü

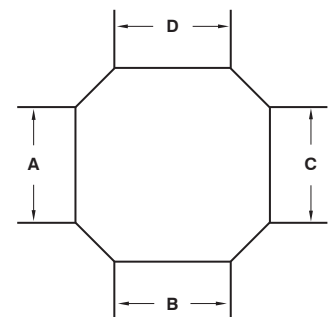
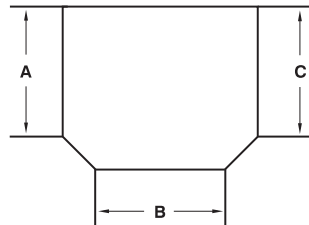
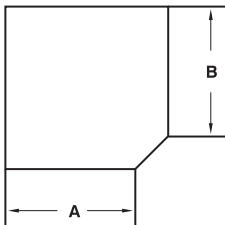
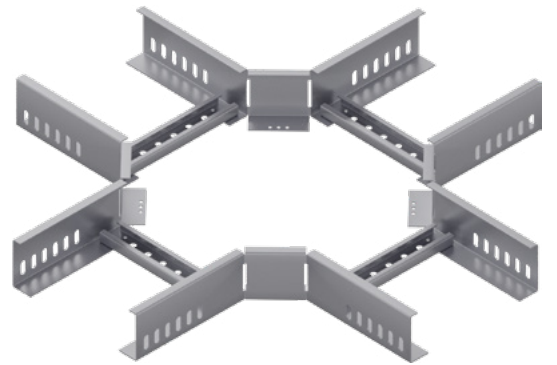
T Module

Sipariş Kodu Order Code	Yükseklik Height (H) mm	Genişlik Width (ABC) mm	Kalınlık Thickness (T) mm	Ağırlık Weight Kg./Ad.
AFC-75 MT 100.15	75	100	1.5	1,902
AFC-75 MT 150.15	75	150	1.5	2,125
AFC-75 MT 200.15	75	200	1.5	2,318
AFC-75 MT 300.20	75	300	2.0	2,792
AFC-75 MT 400.20	75	400	2.0	3,890
AFC-75 MT 500.20	75	500	2.0	4,354
AFC-75 MT 600.20	75	600	2.0	4,821

Dörtlü Bağlantı Modülü

+ Connection Module

Sipariş Kodu Order Code	Yükseklik Height (H) mm	Genişlik Width (ABCD) mm	Kalınlık Thickness (T) mm	Ağırlık Weight Kg./Ad.
AFC-75 MD 100.15	75	100	1.5	2,198
AFC-75 MD 150.15	75	150	1.5	2,424
AFC-75 MD 200.15	75	200	1.5	2,589
AFC-75 MD 300.20	75	300	2.0	2,989
AFC-75 MD 400.20	75	400	2.0	3,958
AFC-75 MD 500.20	75	500	2.0	4,349
AFC-75 MD 600.20	75	600	2.0	4,745



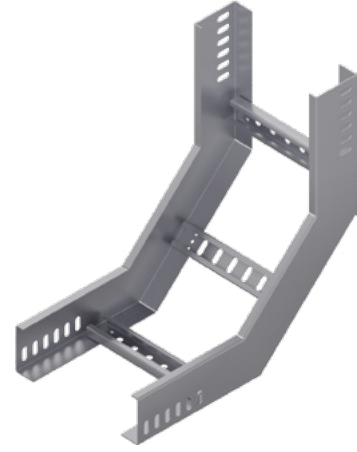


Sıcak Daldırma Hot Dip Galvanized

İç Bükey Dönüş Modülü

90° Vertical Bend - Inside

Sipariş Kodu Order Code	Yükseklik Height (H) mm	Genişlik Width (AB) mm	Kalınlık Thickness (T) mm	Ağırlık Weight Kg./Ad.
AFC-75 MİB 100.15	75	100	1.5	1,709
AFC-75 MİB 150.15	75	150	1.5	1,825
AFC-75 MİB 200.15	75	200	1.5	1,907
AFC-75 MİB 300.15	75	300	2.0	2,105
AFC-75 MİB 400.20	75	400	2.0	2,819
AFC-75 MİB 500.20	75	500	2.0	3,014
AFC-75 MİB 600.20	75	600	2.0	3,212



Dış Bükey Dönüş Modülü

90° Vertical Bend - Outside

Sipariş Kodu Order Code	Yükseklik Height (H) mm	Genişlik Width (AB) mm	Kalınlık Thickness (T) mm	Ağırlık Weight Kg./Ad.
AFC-75 MDB 100.15	75	100	1.5	1,709
AFC-75 MDB 150.15	75	150	1.5	1,825
AFC-75 MDB 200.15	75	200	1.5	1,907
AFC-75 MDB 300.15	75	300	2.0	2,105
AFC-75 MDB 400.20	75	400	2.0	2,819
AFC-75 MDB 500.20	75	500	2.0	3,014
AFC-75 MDB 600.20	75	600	2.0	3,212

Ek Elemanı

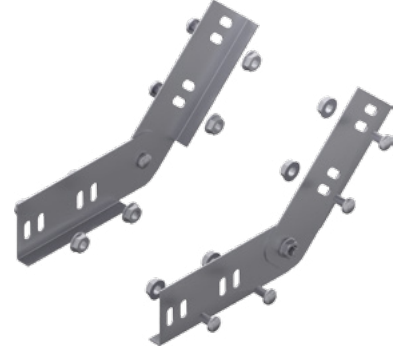
Joint Fitting

Sipariş Kodu Order Code	Yükseklik Height (H) mm	Genişlik Width (A) mm	Kalınlık Thickness (T) mm	Ağırlık Weight Kg./Ad.
AFC-75 NE 15.15	75	20	1.5	0,198



Seviye Değişirme Elemanı
Level Change Unit

Sipariş Kodu Order Code	Yükseklik Height (H) mm	Genişlik Width (A) mm	Kalınlık Thickness (T) mm	Ağırlık Weight Kg./Tk.
AFC-75 SD 15.20	75	20	2.0	0,590



Separatör
Seperator

Sipariş Kodu Order Code	Yükseklik Height (H) mm	Genişlik Width (A) mm	Kalınlık Thickness (T) mm	Ağırlık Weight Kg./m.
AFC-75 SPM 20.15	75	20	1.5	0,942

Merdiven Sabitleme Elemanı
Ladder Fixing

Sipariş Kodu Order Code	Genişlik Width (A) mm	Kalınlık Thickness (T) mm	Ağırlık Weight Kg./Ad.
AFC-MKT 25.20	40	2.0	0,036

